

S3 Turbo



Det bedste fra os



Det familieejede Fröling har i næsten fem årtier arbejdet med udviklingen af effektiv anvendelse af træ som brændsel. I dag står navnet Fröling for moderne teknologi indenfor biomasseopvarmning. Frölings brænde-, flis og træpillekedler er anvendt med succes i hele Europa. Alle produkter er fremstillet i selskabets egne fabrikker i Østrig og Tyskland.

Frölings brede servicenetværk garanterer for øget sikkerheden.

S3 Turbo: Højtudviklet kedelteknologi til fornuftige priser

Brændevedlen S3 Turbo koncentrerer sig om det væsentligste. Den har så mange fordele og detaljer, som kun en god kvalitets kedel har

- Patenteret, cylindrisk højtemperatur brændkammer for høje brændværdier.
- Let adgang til brænde påfyldning
- Røgudsugning for reduktion i udslip af røg ved genfyldning
- Hastigheds regulerende trækventilator for større drift sikkerhed





Fastbrændselskedlens klare fordele

- 1 Variabel hastighed på røggassugeren for maksimal driftsikkerhed.
- 2 VOS (Virkningsgrad - Optimerings System) for sikring af en høj virkningsgrad og effektiv rengøring.
- 3 Kraftig isoleringslag
- 4 Håndtag for indstilling af primær- og sekundærluft
- 5 Stor låge giver nem adgang til vedligeholdelse og rengøring
- 6 S- Tronic styring
- 7 Røggasspjæld der effektivt suger røgen ved påfyldning af brændsel.
- 8 Specialbeklædning i brændkammeret for effektiv forbrænding uden tjære dannelse.
- 9 Stort brændkammer til halv meter stykker giver længere fyringsperioder.
- 10 Isoleret brændlåge for nem fyring
- 11 Patenteret højtemperatur brændkammer sørger for lave emissioner

Et succesfuldt koncept



Funktion: Stort brændkammer til ½-meter stykker

- Fordele :
- Fyldning fra fronten
 - Lang forbrændingstid
 - Lange fyringsintervaller

S3 Turbo kedlen fyldes op fra fronten med ½-meter stykker. Nemt og komfortabelt. Brændkammer dybden er 55 cm og har dermed rigeligt med ekstra plads. Ofte rækker en enkelt fyldning af brændkammeret hele dagen. En stærk stålkappe styrker brændkammeret og holder det rent.

Funktion: Cylinder - brændkammer

- Fordele :
- Fremragende brændværdier
 - Lave emissioner
 - Skånsom for miljøet

Fröling har sat deres patenteret cylindriske højtemperatur brændkammer i S3 Turbo. Kedlen kan dermed levere nogle fremragende brændværdier. Den store dimension på brændkammeret garanterer lave emissioner, hvilket betyder at Fröling S3 Turbo udskiller langt mindre mængder skadelige stoffer end det er tilladt.

Funktion: VOS - Teknik

- Fordele :
- Højere virkningsgrader
 - Nem adgang til rengøring
 - Brændstof besparende

VOS (Virkningsgrads Optimerings System) består af en særlig turbolator som anvendes i varmevekslerens rør. Håndtaget på siden af kedlen, gør det nemt at rense veksleren udefra. Et andet plus er, at rene hedeblader producerer højere varme ved et lavere energiforbrug. VOS er et tilvalg til S3 Turbo 18 og 28. Fra S3 36 er det standard udstyr.





Funktion: Speciel spjæld udsugning

Fordel : Ingen røggas udslip ved påfyldning.
: Bedre luft i fyrrummet.

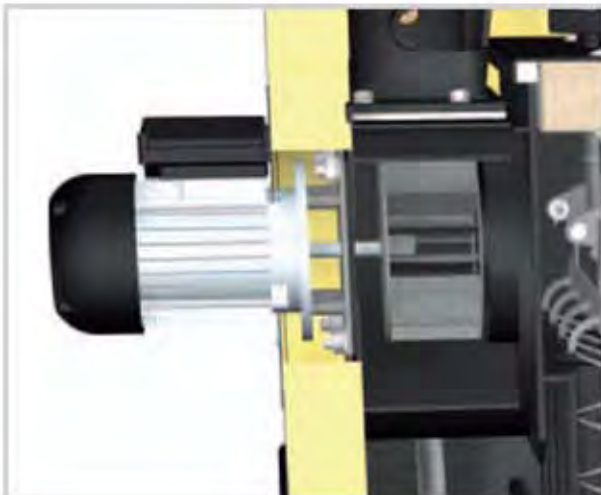
Den specielle spjæld udsugning forhindrer røggas udslip i forbindelse med fyring, uanset hvornår du åbner lågen. Det er glæden ved at fyre med træ i moderne kedler.



Funktion: Automatisk kontrol af ventilator hastigheden

Fordele : Bedre driftkomfort
: Tilpasses til alle perioder i driften
: Fuld driftsikkerhed

Indstillingen af primær og sekundær luft udføres af en uddannet montør. Ventilatoren tilpasses til de forskellige driftsvilkår der opstår under driften. Ventilatoren overvåges automatisk således at den altid er fuldt funktionsdygtig.



Komfort i styringen



Funktion: S-Tronic Styring

- Dine fordele:
- hastighedskontrol og overvågningen af træk-ventilator
 - Integreret styring af akkumuleringstank.
 - Visning af røg- og kedel temperatur i veksler.



Funktion: S-Tronic Plus Styring

- Dine fordele:
- Hastighedskontrol og overvågning af træk-ventilator
 - Integreret styring af akkumuleringstank.
 - Lysdisplay og kontrolknapper for kontrol og indstilling af moduler.
 - kontrol af 2 blandekredse
 - kontrol af brænderrelæ, en varmekredspumpe med 3-vejsventil eller en varmtvandsbeholder.

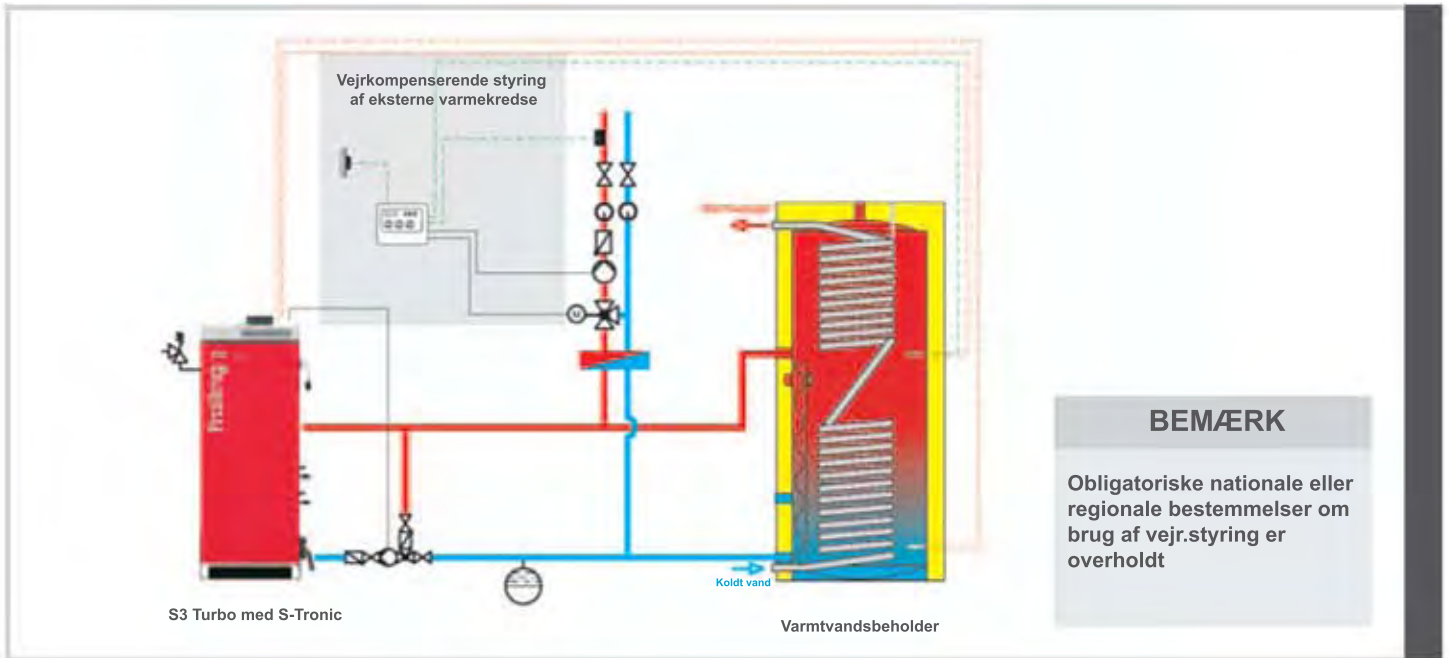
EKSTRA: Frölings Fjernbetjeningspanel RBG 3200

Få endnu mere komfort med den fjernbetjente styreenheden. RBG 3200

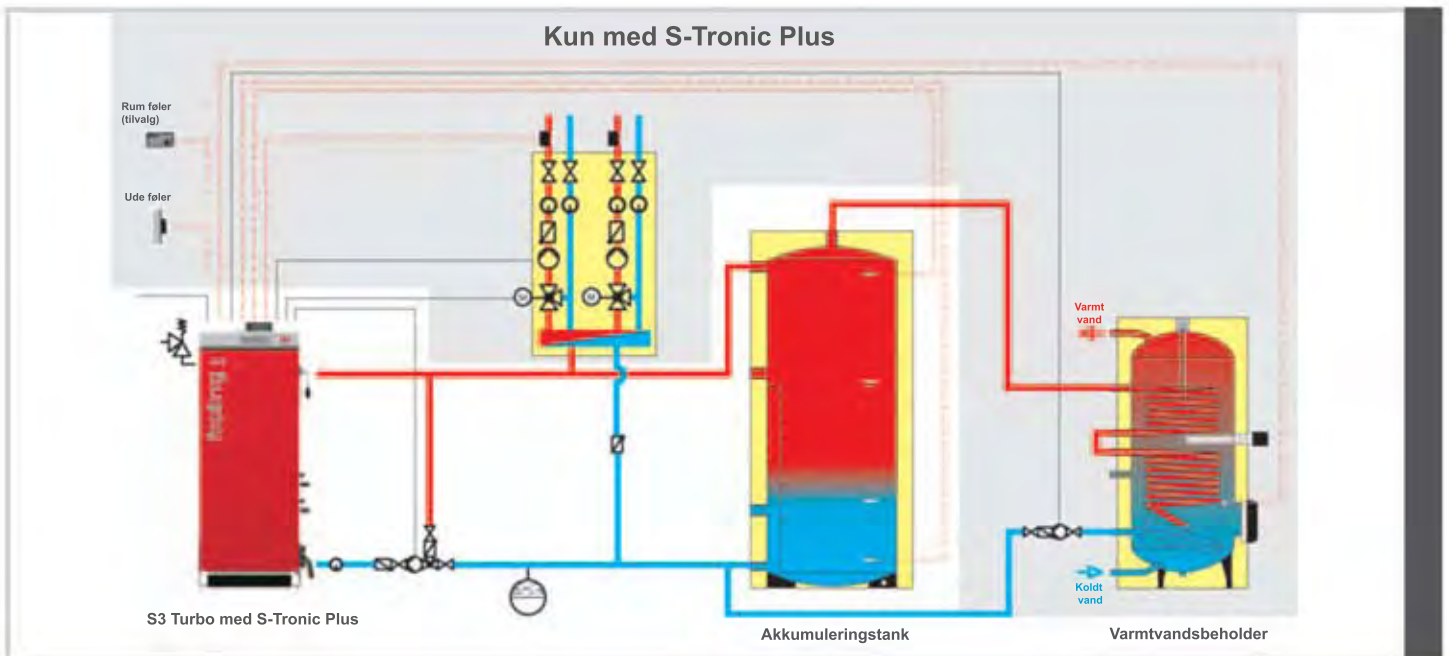
Styr varmesystemet fra stuen. De kan let læse statusmeddelelser i et overskueligt display samt foretage simple justeringer via et enkelt tryk på en knap.



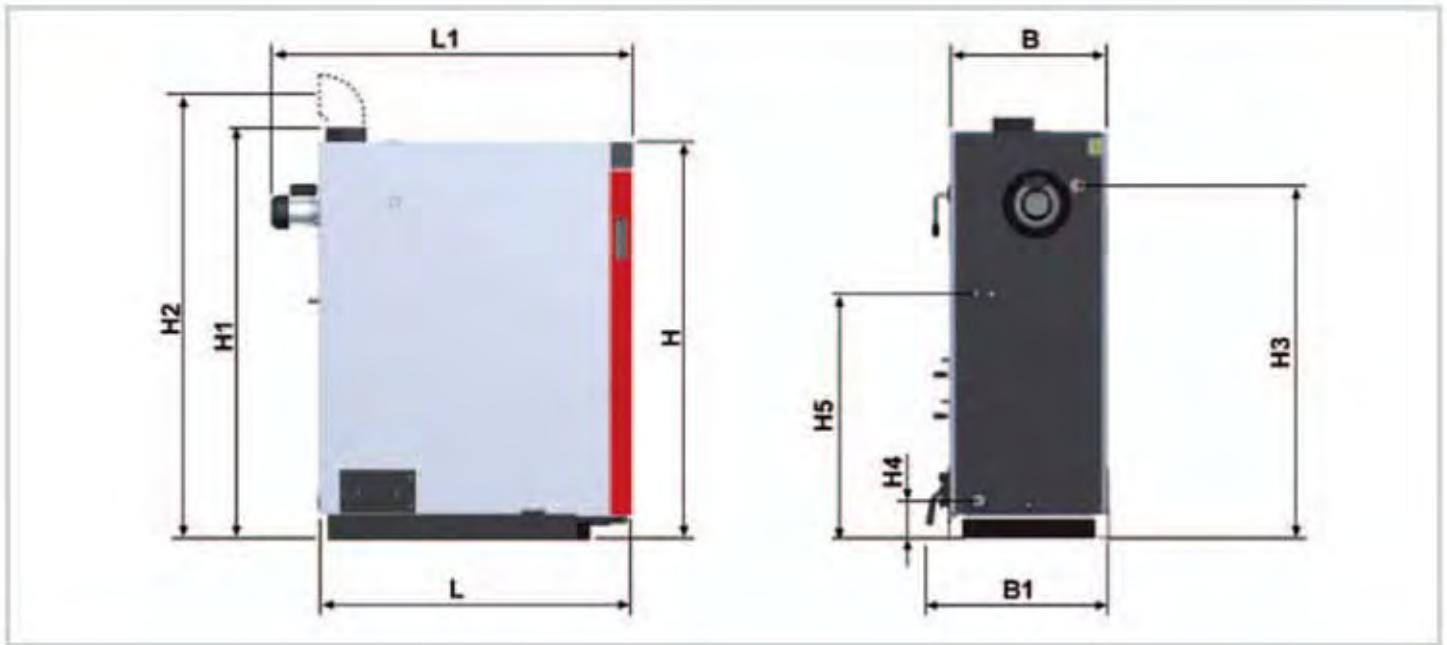
S-Tronic Stylingen kontrollerer røggassugerer og giver mulighed for tilslutning af en akku muleringstank cirkulationspumpe og en varmepumpe. Kontrollen over røggas- og kedeltemperatur giver en mere effektiv forbrænding.



S-Tronic Plus Stylingen giver mulighed for en effektiv energistyring. Stylingen kan kontrollere op til 4 akkumuleringstanke, op til 8 varmtvandsbeholderen og op til 18 varmekredse så som luft til luft, jord- og solvarme.



Tekniske Data



Dimensioner - S3 Turbo		18	28	36	45
L	Længde kedel	1160	1160	1250	1250
L1	Samlet længde inkl. røgassuger	1260	1260	1350	1350
B	Bredde kedel	570	570	670	670
B1	Samlet bredde inkl rengørings håndtag på siden	680	680	780	780
H	Højde kedel	1470	1470	1570	1570
H1	Samlet højde inkl. aftræk	1530	1530	1630	1630
H2	Højde røgrørs tilslutning	1750	1750	1850	1850
H3	Tilslutning fremløb	1280	1280	1380	1380
H4	Tilslutning Retur	140	140	140	140
H5	Tilslutning STB	890	890	980	980
	Aftræks størrelse mm	150	150	150	150

Tekniske data - S3 Turbo		18	28	36	45
Max effekt (Uden VOS-teknik)	[kW]	18,0	25,0	-	-
Max effekt (Med VOS-teknik)	[kW]	22,5	31,0	36,0	45,0
Brændkammer indhold	[l]	140	140	210	210
Brændkammer låge (Bredde / Højde)	[mm]	330 / 370	330 / 370	330 / 370	330 / 370
Vandindhold	[l]	120	120	190	190
Kedelvægt (Uden VOS-teknik)	[kg]	520	525	-	-
Kedelvægt (Med VOS-teknik)	[kg]	530	535	610	620

Dansk Importør:



Scanboiler Varmeteknik
 Vangvedvænget 1
 DK- 8600 Silkeborg
 Tlf: 86 82 63 55 - www.scanboiler.dk



Heizkessel- und Behälterbau GesmbH
A-4710 Grieskirchen, Industriestr. 12

AUT: Tel +43 (0) 7248 606 • Fax +43 (0) 7248 606-600
 GER: Tel +49 (0) 89 927 926-0 • Fax +49 (0) 89 927 926-219
 E-mail: info@froeling.com • Internet: www.froeling.com